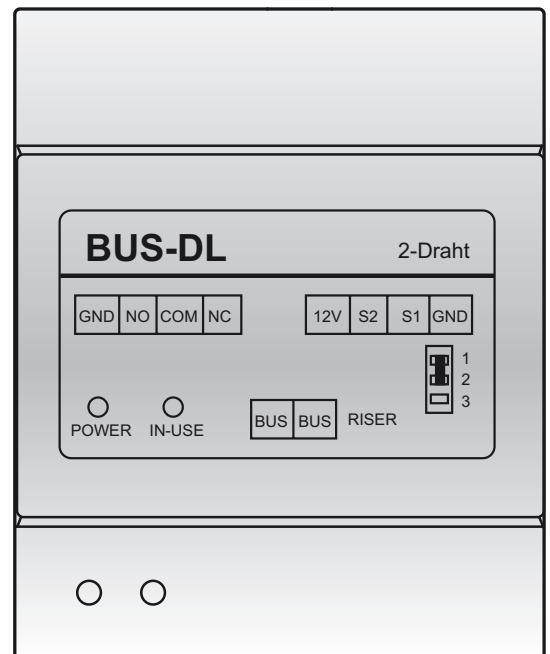


BUS-DL

Türöffnersteuerung / Lichtsteuerung

BEDIENUNGS- ANLEITUNG

Version 1.1



Bitte lesen Sie diese Bedienungsanleitung vor Inbetriebnahme des Produkts sorgfältig durch, und bewahren Sie sie stets griffbereit auf. Wir behalten uns das Recht vor, die technischen Daten in diesem Handbuch jederzeit und ohne Vorankündigung zu verändern.

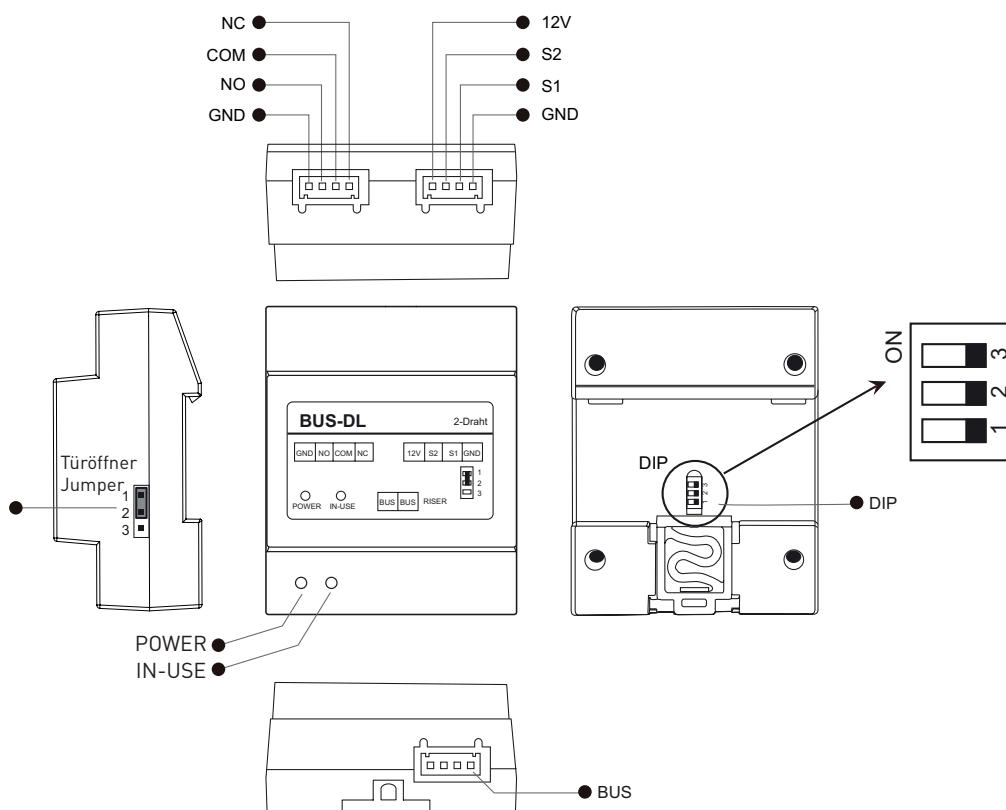
BUS-DL Bedienungsanleitung

1. Überblick über die BUS-DL Einheit

BUS-DL ist ein Zubehörteil für die Steuerung von elektrischen Türschlössern und Licht in einem DT System. Dieses Modul verfügt über folgende Funktionen:

- Zwei Funktionsmodi: Ein Modus für die Steuerung von elektrischen Türöffnern und ein Modus für die Steuerung von Licht.
- Unterstützt Türöffner mit hoher Energie-Aufnahme
- Mit konfigurierbarem, zeitgesteuertem Türöffner-Modus und Lichtmodus
- Unterstützt externen Türöffnungs-Taster: Wenn sich das Gerät im Türöffner-Modus befindet, steuert der Taster den Türöffner. Wenn sich das Gerät im Licht-Modus befindet, kontrolliert der Taster das Licht.

2. Bauteile



- 12V: 12V Stromausgang. Wird zur Stromversorgung eines Türöffners benutzt
- S2: Reserviert
- S1: Kontakt für externen Türöffnungstaster. Schalten Sie diesen Kontakt und GND zusammen um den Türöffner bzw. das Licht zu kontrollieren.
- GND: Die gemeinsame Erdung der 3 Kontakte S1, S2 und 12V
- NC: Der NC Kontakt zum COM
- COM: Der gewöhnliche Kontakt des Entsperr/Licht Relais
- NO: Der NO Kontakt zum COM

BUS-DL Bedienungsanleitung

Türöffner-Jumper: Zur Auswahl des Türöffner-Typs siehe Abschnitt 5.3, 5.4

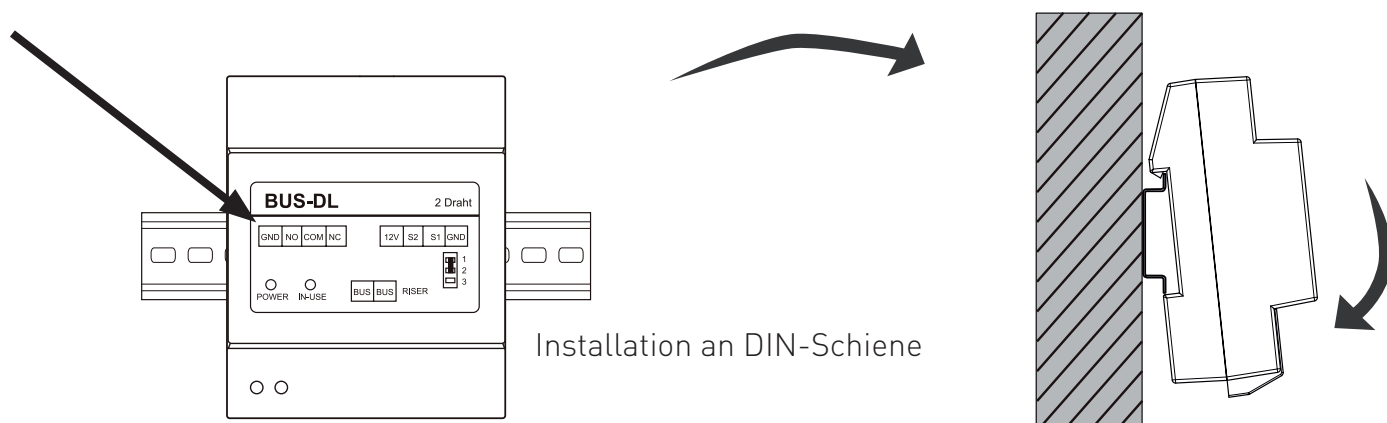
POWER: LED, leuchtet wenn das Gerät mit Stromnetz verbunden ist.

IN-USE: Entsperr- und Licht LED, leuchtet wenn anaufgesperrt wird, oder das Licht eingeschaltet wird.

BUS: Verbindung zum BUS Kabel, keine Polarität.

DIP: Stellt die Adresse des BUS-DL ein.

3. Installation



4. Funktionsmodus einstellen

Beachten Sie, dass ab Werk der Türöffner-Modus eingestellt ist.

Um den Lichtschalter-Modus zu aktivieren, gehen Sie wie folgt vor:

1: Stellen Sie die DIP Schalter wie folgt ein: DIP1 = AN, DIP2 = AN, DIP3 = AUS.

Verbinden Sie nun mit einem Stück Draht die Klemmen S1 und GND.

WICHTIG: Benutzen Sie die LINKE GND Klemme!

Ab jetzt haben Sie 5 Sekunden um den folgenden Schritt durchzuführen:

-Schließen Sie das Modul an und schalten Sie den Schalter DIP 1 4 mal Aus und Ein. (Die Endposition ist dann wieder auf "EIN")

-Unterbrechen Sie die Stromzufuhr jetzt für 10 Sekunden und stellen Sie danach die Stromzufuhr wieder her.

-Wenn die Leuchte IN-USE ein mal kurz aufleuchtet, befindet sich das Gerät im Lichtschaltermodus.

-Um das Gerät wieder in den Türöffner-Modus zu bringen, befolgen Sie die Schritte nochmal von vorne. Wenn die IN-USE LED zwei mal aufleuchtet, befindet sich das Gerät im Türöffnermodus.

BUS-DL Bedienungsanleitung

5. Türöffnermodus

Im Türöffnermodus öffnet das BUS-DL Modul elektrische Türöffner. Es werden Schlösser mit hohem Energieverbrauch und einstellbarer Entsperrzeit unterstützt. Ein "Verlassen" Knopf wird ebenfalls unterstützt.

5.1 Entsperrzeit konfigurieren

Im Türöffner-Modus:

1 - Schliessen Sie, innerhalb von 5 Sekunden nach dem Start der Stromzufuhr, die Klemmen S2 und GND (links) für 3 Sekunden kurz. Die IN-USE LED wird blinken.

2 - Schliessen Sie S1 und GND (links) 3 Sekunden lang kurz, die IN-USE LED leuchtet dauerhaft.

3 - Schliessen Sie S2 erneut mit GND (links) kurz. Die Zeit, in der S2 und GND (links) kurzgeschlossen sind, ist die neue Entsperrzeit. Die maximale Entsperrzeit ist 30 Sekunden. Die IN-USE LED blinkt ein mal pro Sekunde.

4 - Lassen Sie S2 los wenn die gewünschte Zeit eingestellt ist.

5.2 DIP Einstellungen für den Türöffner

Über den Dip-Schalter auf der Rückseite des Moduls, wird die Adresse des RLC eingestellt.

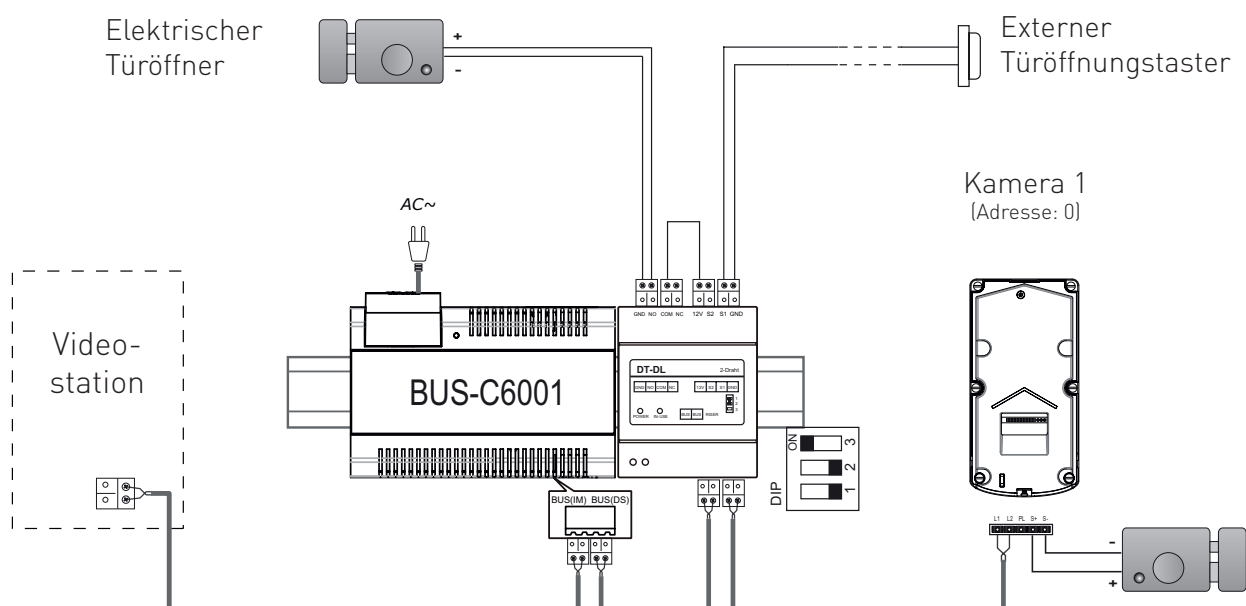
DIP	Bit Status	Beschreibung
	Aus, Aus, Aus	Gilt für Türstation 1 und Türöffner 1
	Aus, Aus, An	Gilt für Türstation 1 und Türöffner 2
	An, Aus, Aus	Gilt für Türstation 2 und Türöffner 1
	An, Aus, An	Gilt für Türstation 2 und Türöffner 2
	Aus, An, Aus	Gilt für Türstation 3 und Türöffner 1

BUS-DL Bedienungsanleitung

DIP	Bit Status	Beschreibung
	Aus, An, An	Gilt für Türstation 3 und Türöffner 2
	An, An, Aus	Gilt für Türstation 4 und Türöffner 1
	An, An, An	Gilt für Türstation 4 und Türöffner 2

5.3 Verbindung zu einem elektrischen Türöffner mit interner Stromversorgung (nur für NO Typen)

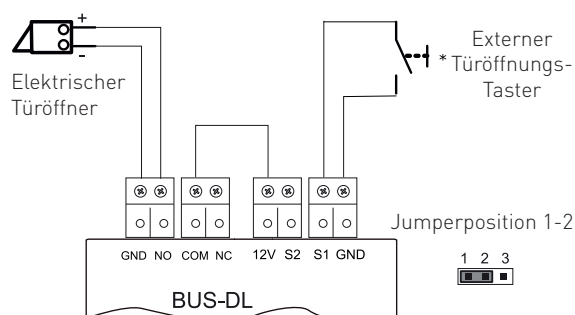
BUS-DL kontrolliert den zweiten Türöffner von Türstation 1



BUS-DL mit Türöffner verbunden

Anmerkung:

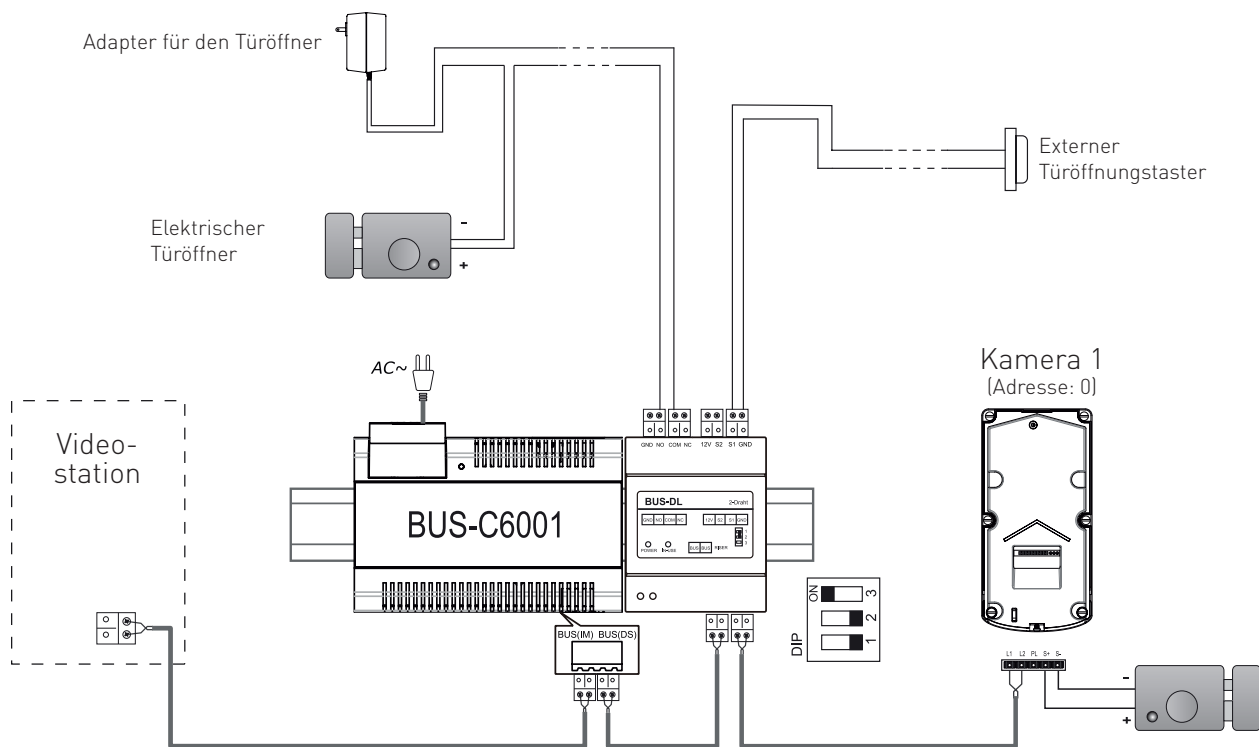
1. Wenn BUS-DL mit dem elektrischen Türöffner verbunden ist, ist die Jumperposition 1-2
2. Wenn BUS-DL mit einem elektromagnetischen Türöffner verbunden ist, ist die Jumperposition 2-3



BUS-DL Bedienungsanleitung

5.4 Verbindung zu einem elektrischen Türöffner mit externer Stromversorgung

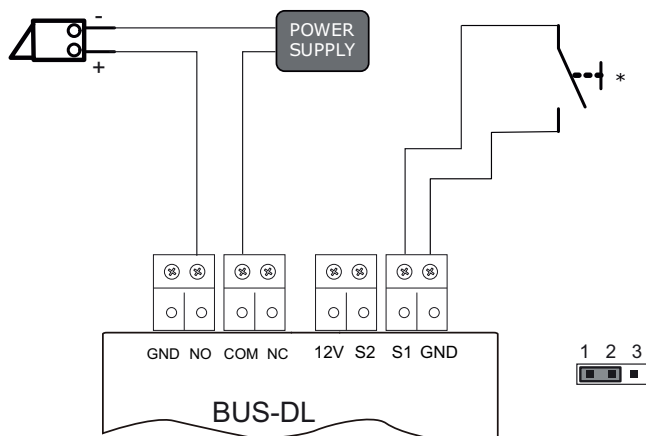
Für NO Türöffner



BUS-DL mit Türöffner verbunden

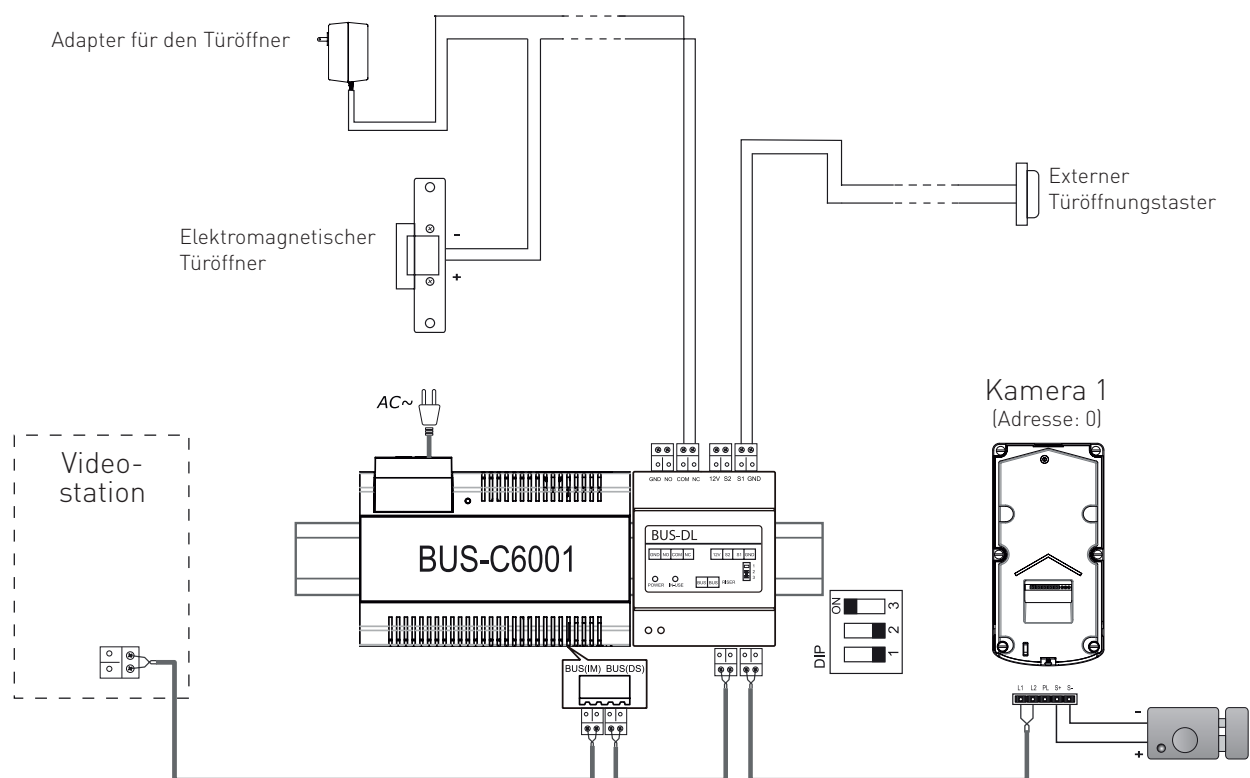
Anmerkung:

Mit elektrischem Türöffner (?)



BUS-DL Bedienungsanleitung

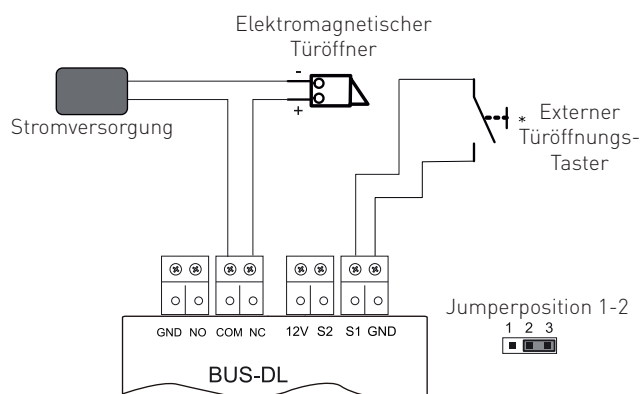
BUS-DL steuert den zweiten Türöffner von Türstation 1



BUS-DL mit Türöffner verbunden

Anmerkung:

Mit elektromagnetischem Türöffner



BUS-DL Bedienungsanleitung

6 Lichtsteuerung

Im Lichtsteuerungsmodus steuert BUS-DL Lichter, es werden ein zeitlich konfigurierbarer Lichtausgang (?) und ein externer Türöffnungstaster unterstützt.

6.1 Lichtsteuerung

Im Lichtsteuerungsmodus:

Schliessen Sie S2, 5 Sekunden nach dem Start, 3 Sekunden lang kurz. Die IN-USE LED wird blinken.

Schliessen Sie S1 bis zu 3 Sekunden lang kurz, die IN-USE LED leuchtet dauerhaft.

Schliessen Sie S2 erneut kurz. Für jede Sekunde in der S2 kurzgeschlossen ist, wird die Lichtdauer um 30 Sekunden erhöht. Der IN-USE Indikator wird einmal pro Sekunde blinken. Die Maximalzeit sind 900 Sekunden.

Nachdem S2 losgelassen wird, wird die Zeit gespeichert und der Modus verlassen.

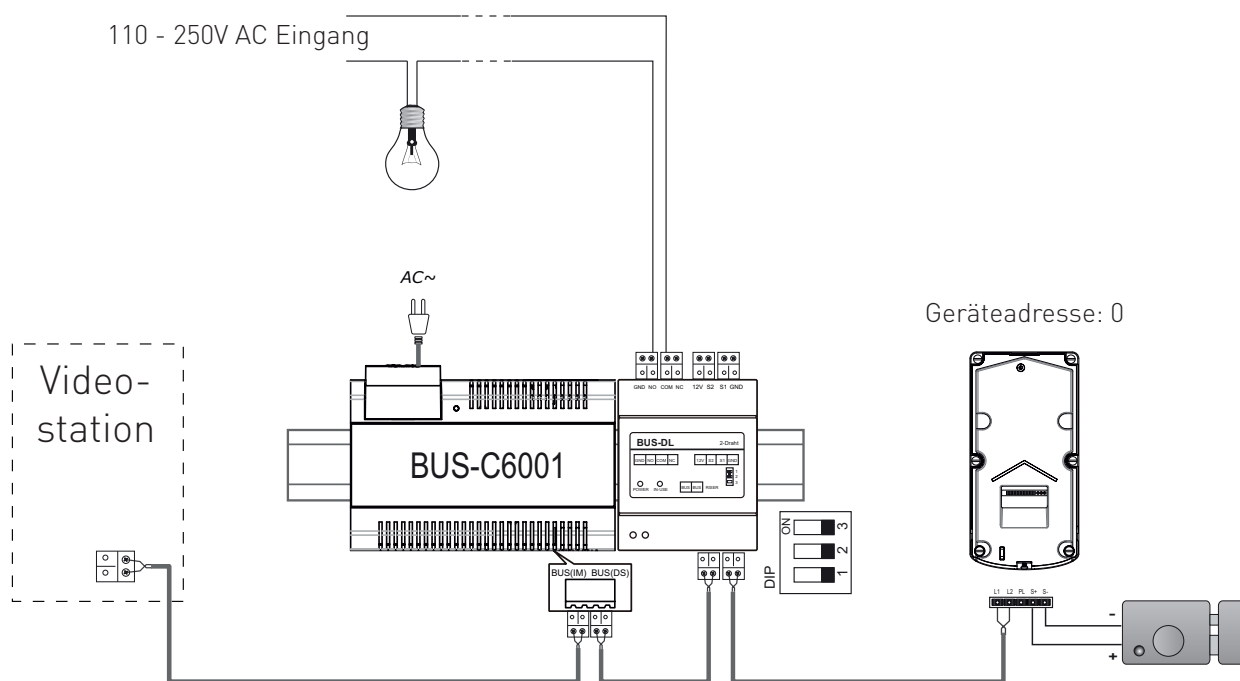
6.2 DIP Einstellungen für Licht

DIP	Bit Status	Beschreibung
	Aus, Aus, Aus	Auf erstes BUS-DL geschaltet
	Aus, Aus, An	Auf zweites BUS-DL geschaltet
	An, Aus, Aus	Auf drittes BUS-DL geschaltet
	An, Aus, An	Auf viertes BUS-DL geschaltet
	Aus, An, Aus	Auf fünftes BUS-DL geschaltet
	Aus, An, An	Auf sechstes BUS-DL geschaltet

BUS-DL Bedienungsanleitung

DIP	Bit Status	Beschreibung
<p>ON</p> <p>3 2 1</p>	An, An, Aus	Auf siebtes BUS-DL geschaltet
<p>ON</p> <p>3 2 1</p>	Aus, Aus, Aus	Auf achttes BUS-DL geschaltet

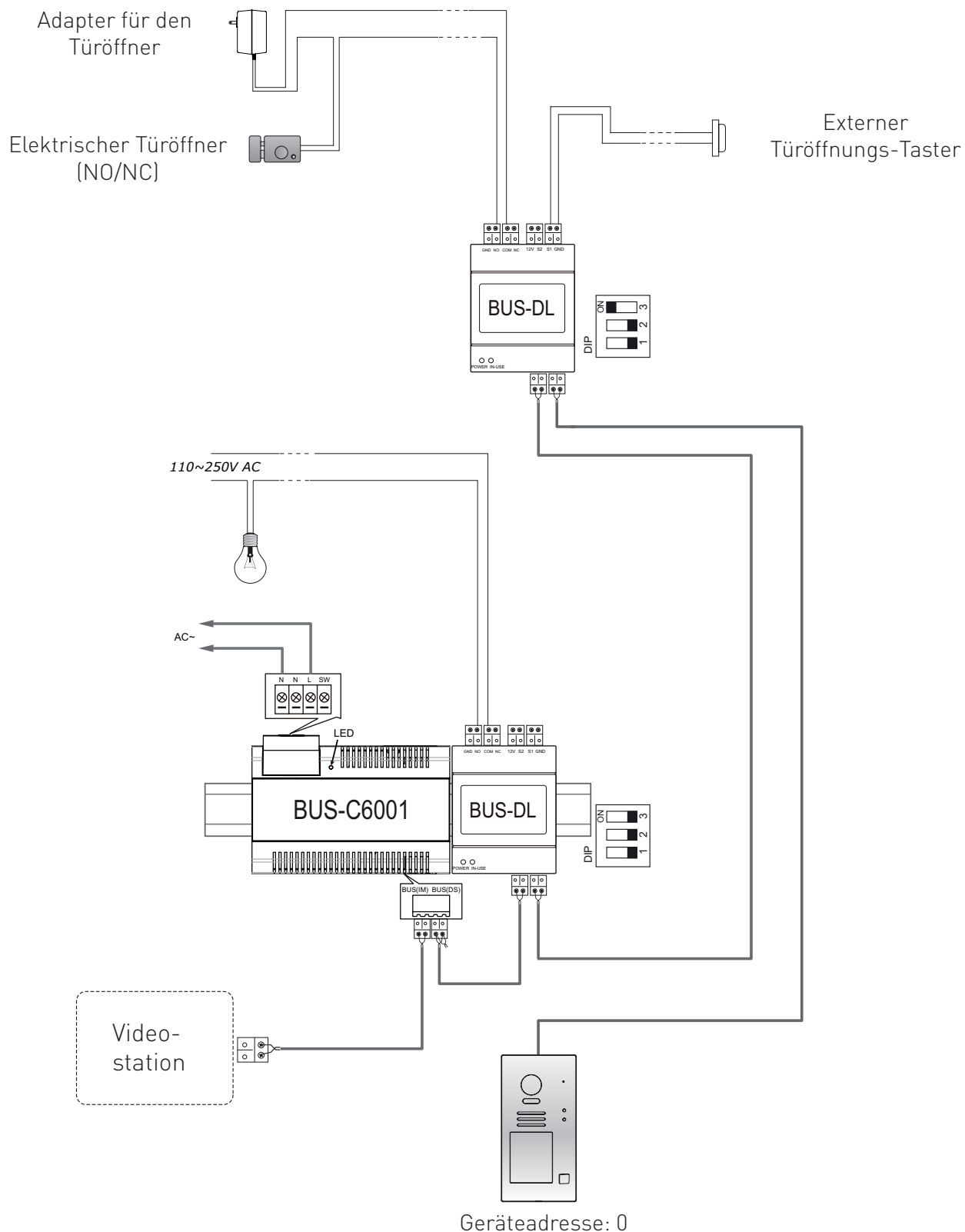
6.3 BUS-DL Verbindungen für Lichtsteuerung



BUS-DL Bedienungsanleitung

7. Verbinden von 2 BUS-DL Modulen

In einem System lassen sich zwei BUS-DL Module zusammenschließen. Ein Modul übernimmt die Steuerung des elektrischen Türöffners, das andere steuert das Licht.



BUS-DL Bedienungsanleitung

8. Technische Daten

Stromversorgung	DC24V
Entsperrzeit	1-30 Sekunden (Standard: 1 Sekunde)
Stromversorgung für Türöffner	12V DC, 450mA (Intern)
Betriebstemperatur	10°C-40°C
Abmessungen	89(H)x71(B)x45(T)mm